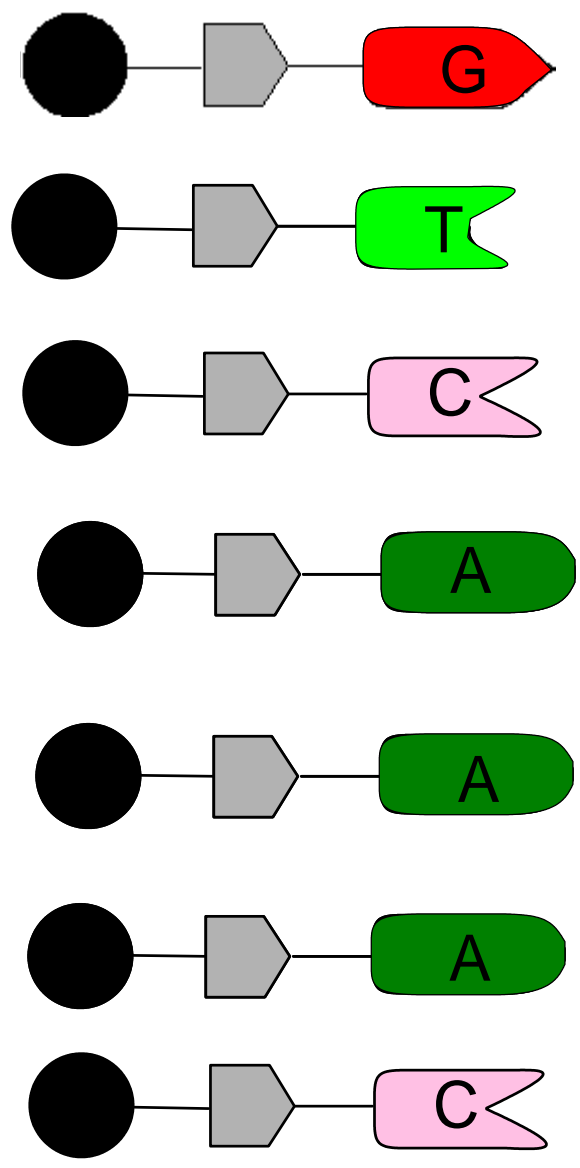
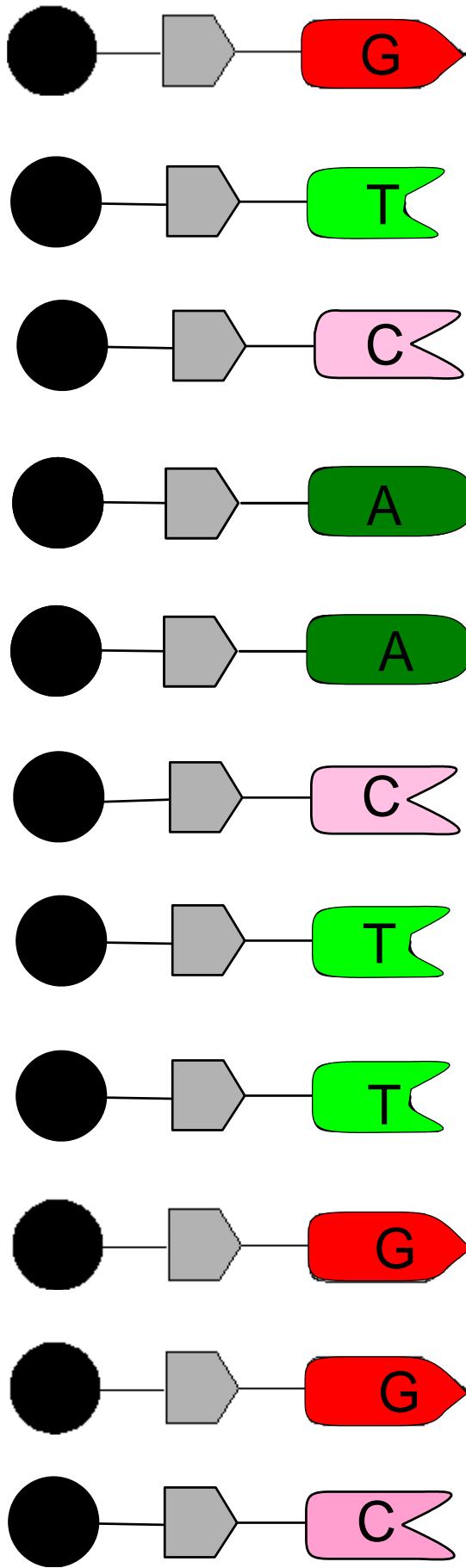




Die DNS ist aus einzelnen Nukleotiden aufgebaut, die jeweils ihre Ergänzung in einer komplementären Nukleotide finden. Ergänze den fehlenden zweiten Strang durch passende Nukleotide!



Schneide die einzelnen, freien Nukleotiden auf dieser Seite einzeln aus und ergänze den Einzel-Nukleotiden-Strang (einsträngige DNS) auf der vorangegangenen Seite entsprechend der Basenkomplementarität (A-T, T-A, C-G, G-C). Schon hat sich der Einzelstrang zu einem vollständigen Doppelstrang ergänzt. Gleiches passiert bei dem Kopiervorgang der DNS: Die beiden Einzelstränge der DNS treten auseinander und beide werden komplementär durch freie Nukleotiden im Zellkern ergänzt.